



Capa 07

Leuchtkörper
 Bedienelement
 Lüftungstechnik
 Filtertechnik

Deckenmodul

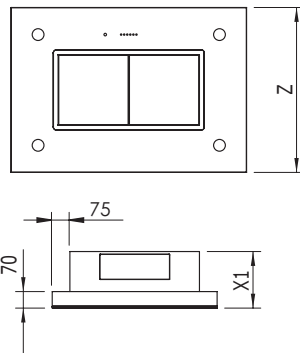
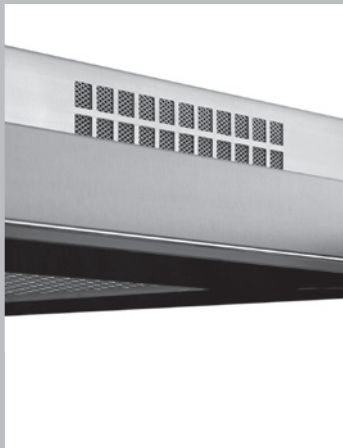
Halogen
 Fernbedienung
 Flächenabsaugung
 Triangelfilter mit Magnetband

Allgemeine Hinweise

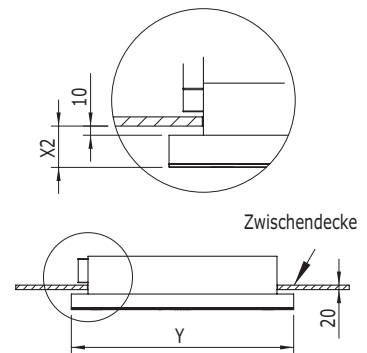
mögliche Gebläsevarianten			Kochfeldempfehlung						
Kennz. 8	Kennz. 10	Kennz. 15		Ceran	Gas	Grill	Friteuse	Wok	Tepan
ja	ja	ja	ext. Gebläse	ja	ja	Anfrage	Anfrage	ja	ja
Ø 150	Ø 180	Ø 200	int. Gebläse	ja	ja	Anfrage	Anfrage	ja	ja

Capa 07

Deckenmodul



A-Version



Deckenmodul	Gebälseausführung	Breite in mm Y	Tiefe in mm Z	Haubengesamthöhe in mm X1	Halogen in Watt	Filter	Höhe in mm X2	ED Preis in €
07	A/extern	1000	700	220*/240**	4x20	2	80	
		1200	700	220*/240**	4x20	2	80	
07	B/intern	1000	700	220*/240**	4x20	2	80	
		1200	700	220*/240**	4x20	2	80	
07	C/Umluft	1000	700	140	4x20	2	140	
		1200	700	140	4x20	2	140	

* bei Ø 150 mm Flachkanal (222x90mm), Höhe 220 mm

** bei Ø 200 mm Flachkanal (300x110mm), Höhe 240 mm